

Počet kusů		Název - rozměr	Polotovary	Mater. koneč.	Mater. výchozí	Trída odvozo	Č. váha	Hr. váha	Číslo výkresu	Pos.		
Poznámka					Celková čistá váha kg - 0,3							
Měřítko 1:1	Kreslil	ŠMIKÁTOR	<i>[Signature]</i>	Č. snímku				Q	M	P	S	Index změny
	Přezkoušel	STIBRÁNYI										
	Norm. ref.											
	Výrob. projednal	Schválil		Č. transp.								
		Dne										
ČSS ÚOK Technická		Typ	Skupina	Sest. výkres		Kusovník						
		Název SLAŇOVACÍ BRZDA "AUTOBLOKANT"				4S1-00						
				Počet listů		List						

1	BOČNICE PRAVA' PLECH 3-38x187	ČSN 42 7305.02	42 4415.2	42 4415.0	813	-	-	4S1-01	1
1	BOČNICE LEVA' PLECH 3-38x187	ČSN 42 7305.02	42 4415.2	42 4415.0	813	-	-	4S1-02	2
1	KLADKA ø 45-18	ČSN 42 7610	42 4201.6	42 4201.0	812	-	-	4S1-03	3
1	KLADKA ø 45-21	ČSN 42 7610	42 4201.6	42 4201.0	812	-	-	4S1-04	4
1	ČEP ø 20-35	ČSN 42 5516	17 040.0	-	014	-	-	4S1-05	5
1	ČEP ø 20-35	ČSN 42 5516	17 040.0	-	014	-	-	4S1-06	6
1	PAKA PLECH 3-54x162	ČSN 42 7305.02	42 4415.2	42 4415.0	813	-	-	4S1-07	7
2	MATICE ø 20-8	ČSN 42 5516	17 040.0	-	014	-	-	4S1-08	8
									9
									10
									11
1	ŠROUB M4x6	ČSN 02 1151.25	-	-	-	-	-	-	12
									13
									14
									15
									16
									17
									18
									19
									20
									21
									22
									23
									24
									25

Počet kusů	Název - rozměr	Polotovár	Mater. koneč.	Mater. výchozí	Trída odvozu	Č. váha	Hr. váha	Číslo výkresu	Pos.
------------	----------------	-----------	---------------	----------------	--------------	---------	----------	---------------	------

Poznámka

Celková čistá váha kg - 0,3

Měřtko	Kreslí	ŠMIKMATOŘ	Č. snímku	Č. transp.	Dátum	Podpis	Index změny
	Přezkoušel	STIBRÁNYI					
	Norm. ref.						
	Výrob. projednat	Schválil					
		Dne					

ČSS  
ÚOK  
Technická

Typ  
Název  
SLAŇOVACÍ BRZDA  
"AUTOBLOKANT"

Sest. výkres

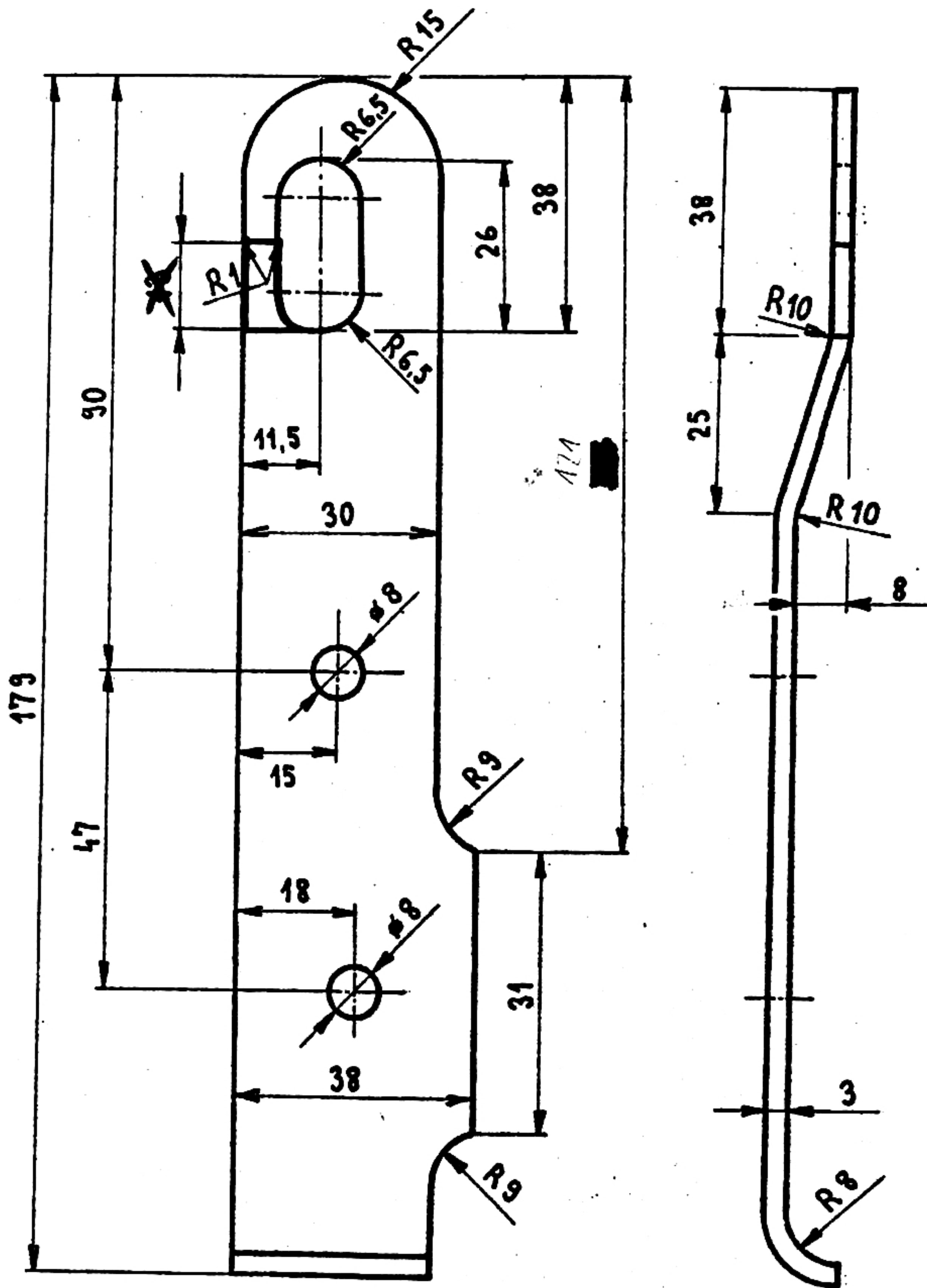
Kusovník

4S1-00

Počet listů

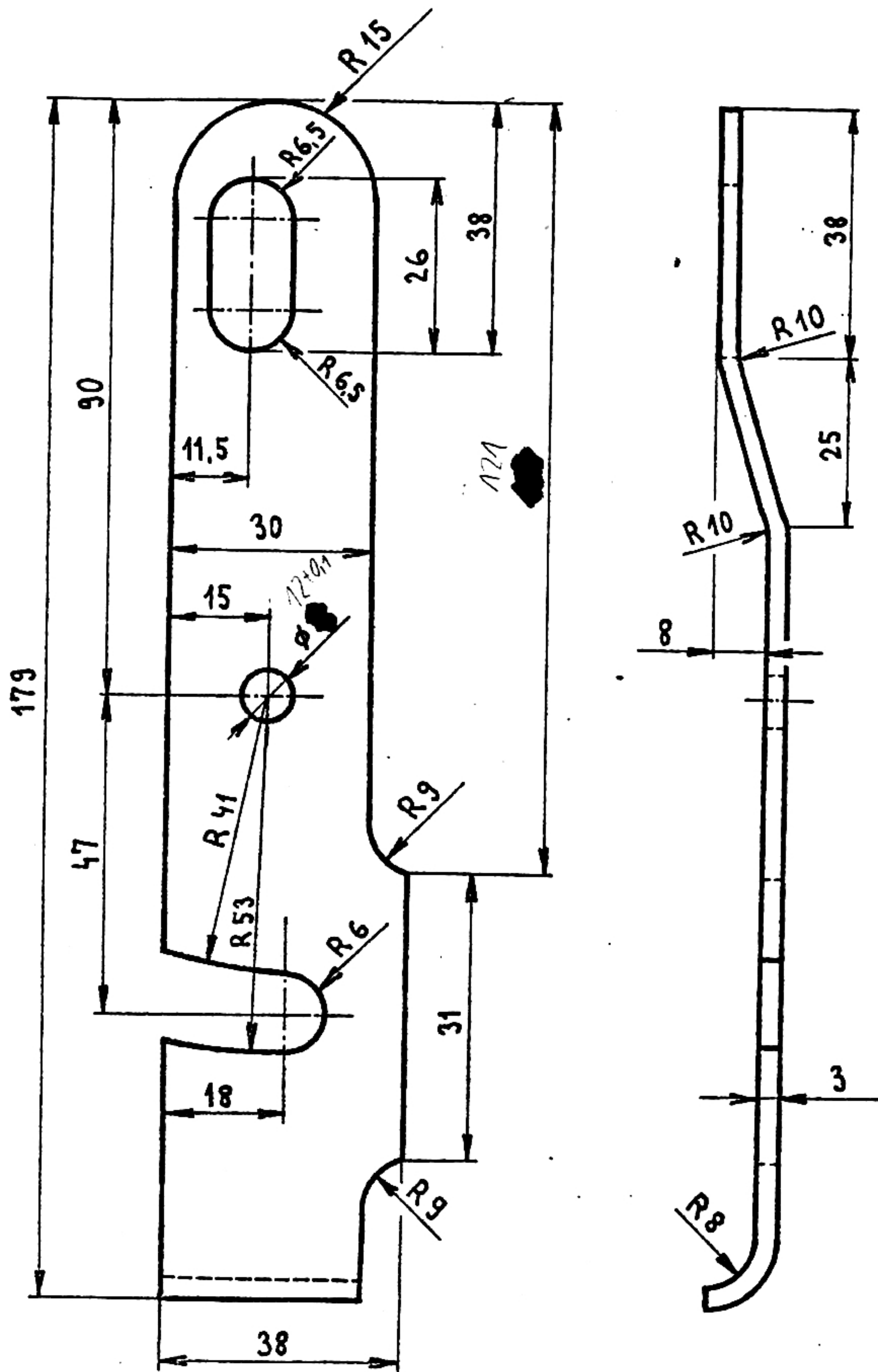
List

6,3 / ~



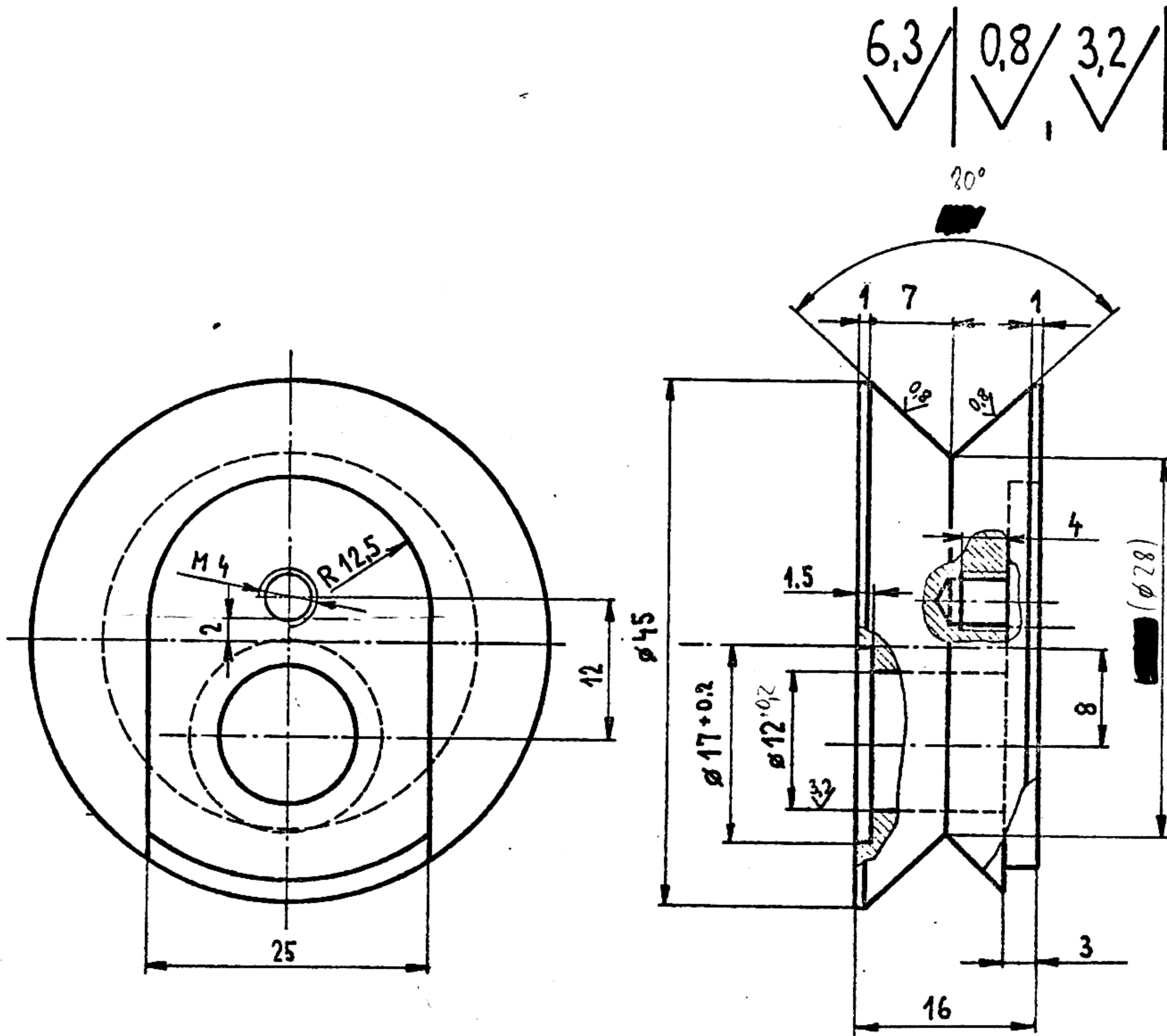
VŠECHNY HRANY SRAŽENY 0,5\*45°

- PLECH 3-38*187		ČSN 42 7305.02	42 4415.2	42 4415.0	813	-	-	4S1-00	1						
Číslo kresby	Název - rozměr	Polotovár	Mater. koneč.	Mater. výchozí	Trída odvození	Č. váha	Hr. váha	Číslo výkresu	Pos.						
Poznámka				Celková čistá váha kg											
Měřítko 1:1	Kreslil	ŠNIKMÁTOR	Č. snímku	Změna											
	Přezkoušel	ŠTIBRÁNYI													
	Norm. ref.		Č. transp.							Datum		Podpis		Index změny	
	Výrob. projednal	Schválil													
ČSS ČOK Technická		Typ Název	Skupina	Sest. výkres	Kusovník										
BOČNICE PRAVÁ			4S1-01												
				Počet listů	List										



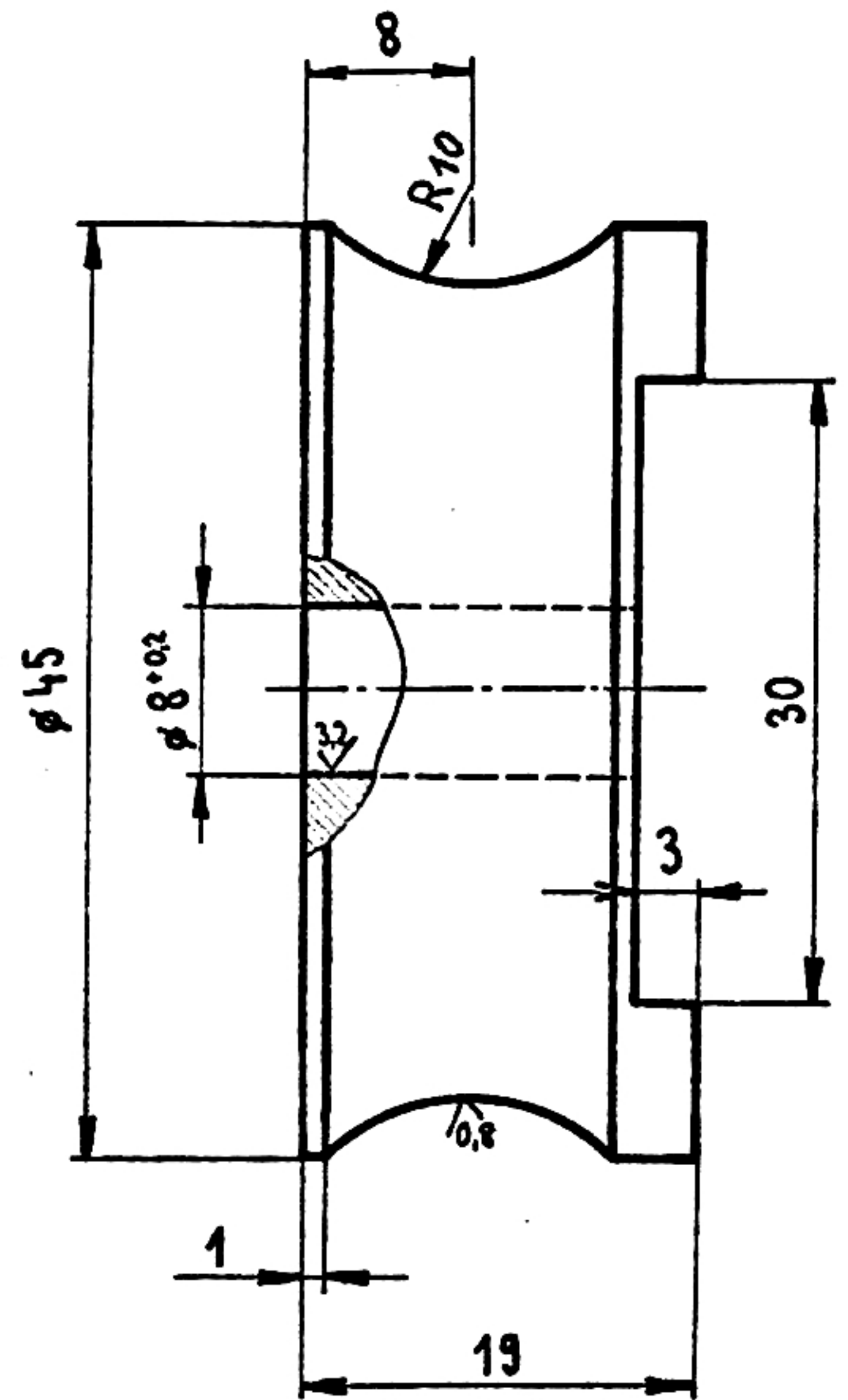
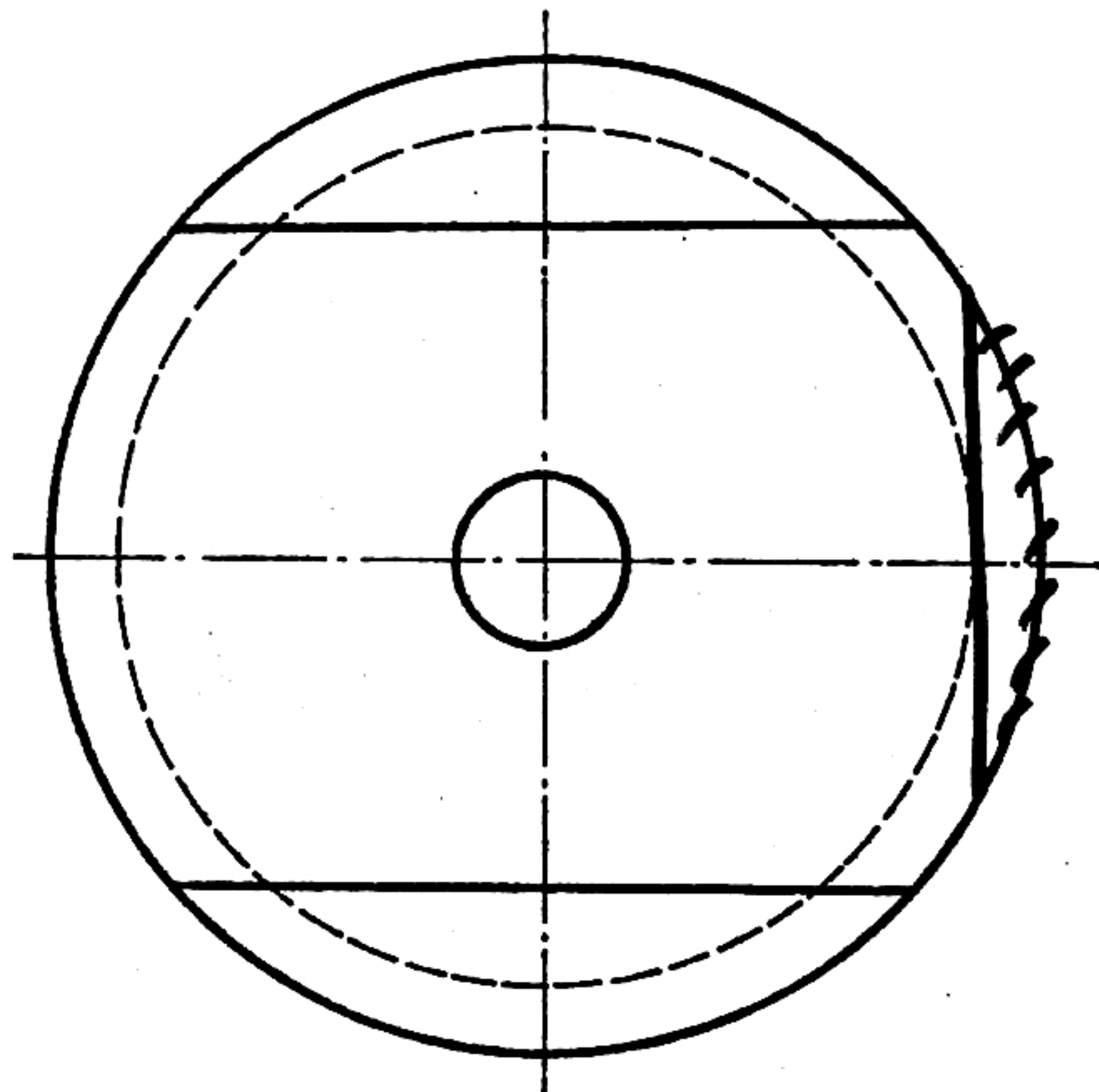
VŠECHNY HRANY SRAŽENY 0,5×45°

— PLECH 3-38×187		ČSN 42 7305.02	42 4415.2	42 4415.0	813	—	—	4S1-00	2
Popis části	Název - rozměr	Polotovár	Mater. koneč.	Mater. výchozí	Trída odpadu	Č. váha	Hr. váha	Číslo výkresu	Pos.
Poznámka				Celková čistá váha kg					
Měřítko <b>1:1</b>	Kreslil	ŠMIKMATOR	Č. snímku	Změna			Datum	Podpis	Index změny
	Přezkoušel	STIBRÁNYI							
	Norm. ref.								
	Výrob. projednal	Schválil	Č. transp.						
Dne									
ÖSS ÚOK Technická	Typ	Skupina	Sest. výkres		Kusovník				
	Název	BOČNICE LEVÁ		4S1-02					
			Počet listů	List					



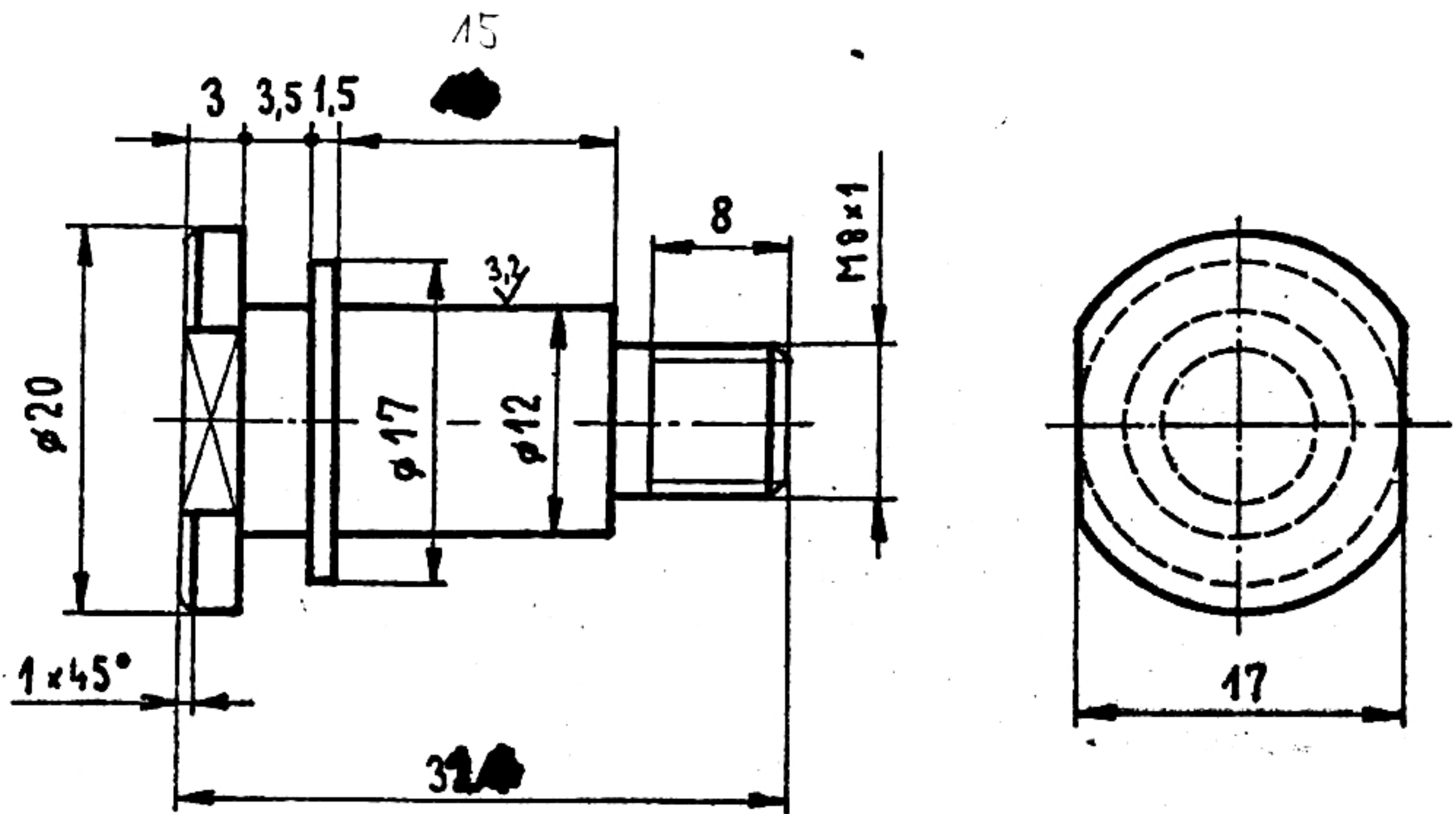
—	Ø45-18	ČSN 42 7610	42 4201.6	42 4201.0 812	—	—	4 S1-00	3		
Počet kusů	Název - rozměr	Polotovár	Mater. koneč.	Mater. výchozí	Třída odpadu	Č. váha	Hr. váha	Číslo výkresu	Pos.	
Poznámka				Celková čistá váha kg						
Měřítko	Kreslil ŠMIKMATOR	Č. snímku	Změna			Datum		Podpis		Index změny
2:1	Přezkoušel STIBRÁNYI									
	Norm. ref.									
	Výrob. projednal	Schválil	Č. transp.							
		Dne								
ČSS ČOK Technická	Typ Název	Skupina	Sest. výkres	Kusovník						
	KLADKA		4 S1-03							
			Počet listů							List

6,3 / 0,8 / 3,2



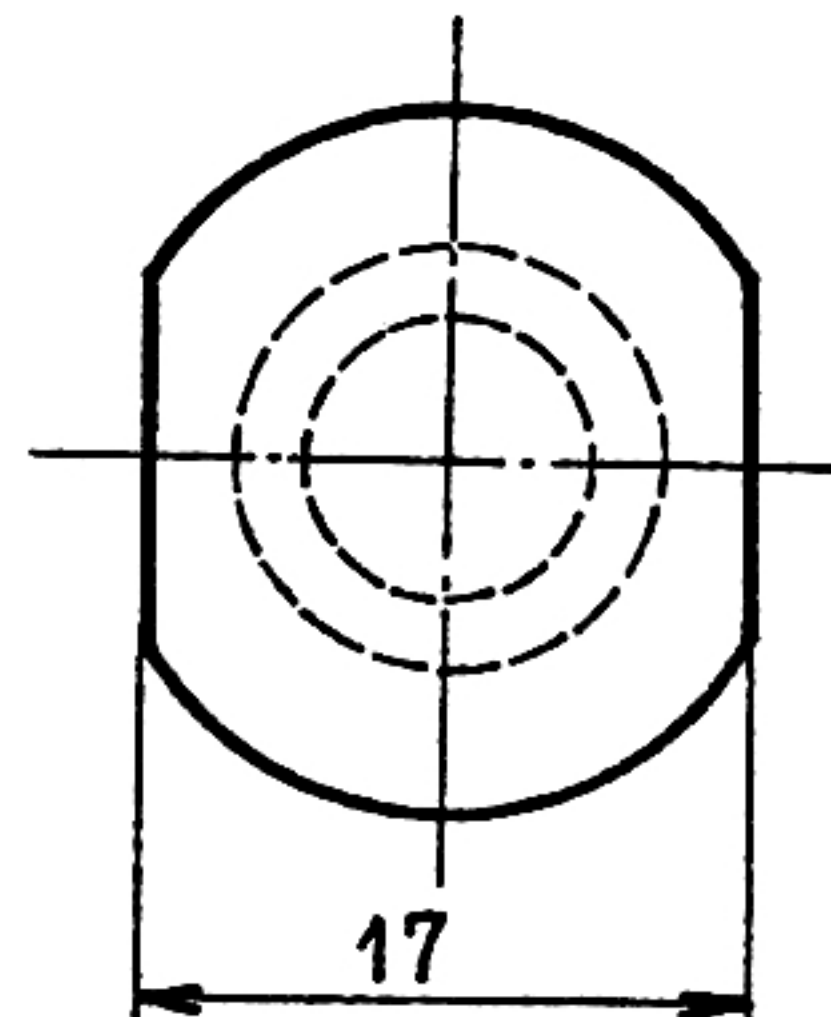
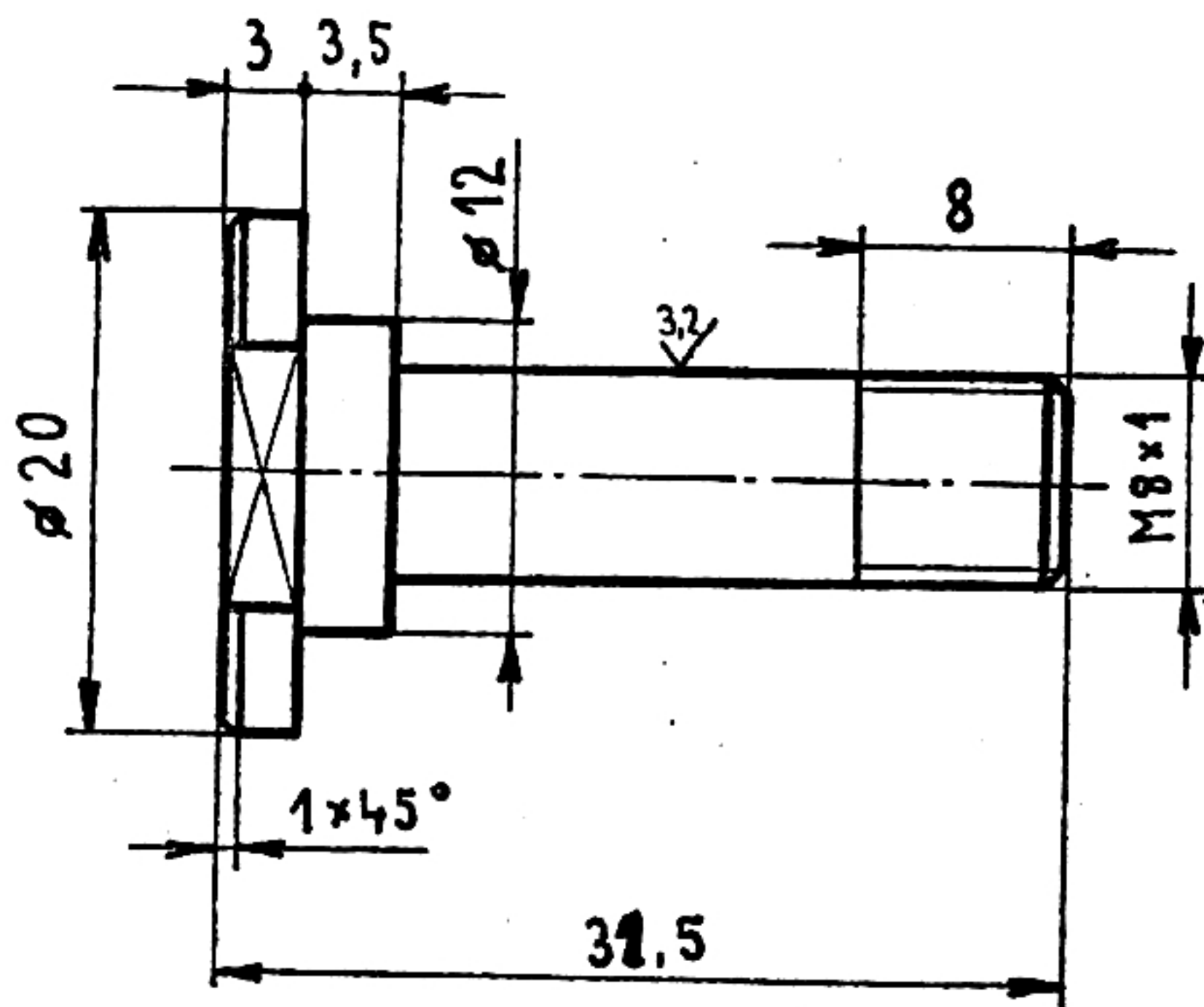
-	φ45-21	ČSN 427610	424201.6	424201.0	812	-	-	4S1-00	4
Počet kusů	Název - rozměr	Polotovár	Mater. koneč.	Mater. výchozí	Třída odpadu	Č. váha	Hr. váha	Číslo výkresu	Pos.
Poznámka				Celková čistá váha kg					
Měřítko 2:1	Kreslil	ŠMIKMATOR	Č. snímku	Změna			Datum		
	Prozkoušel	STIBRÁNYI		Podpis			Index změny		
	Norm. ref.		Č. transp.	Změna			Datum		
	Výrob. projednal	Schválil		Podpis			Index změny		
		Dne		Změna			Datum		
ČSS ČOK Technická	Typ Název	Skupina	Sest. výkres	Kusovník					
	KLADKA		4S1-04						
			Počet listů	List					

6,3 / 3,2



-	ø20 - 35	ČSN 425516	17 040.0	-	014	-	-	4S1-00	5
Podst. kusů	Název - rozměr	Polotovár	Mater. koneč.	Mater. výchozí	Třída odvozu	Č. váha	Hr. váha	Číslo výkresu	Pos.
Poznámka				Celková čistá váha kg					
Měřítko 2:1	Kreslil	ŠMIKHATOR	Č. snímku	M			Datum	Podpis	Index změny
	Přezkoušel	STIBRANYI		E					
	Norm. ref.		Č. transp.	N					
	Výrob. projednal	Schválil							
		Dne							
ČSS ÚOK Technická	Typ	Skupina	Sest. výkres		Kusovník				
	Název	ČEP		4S1-05					
			Počet listů					List	

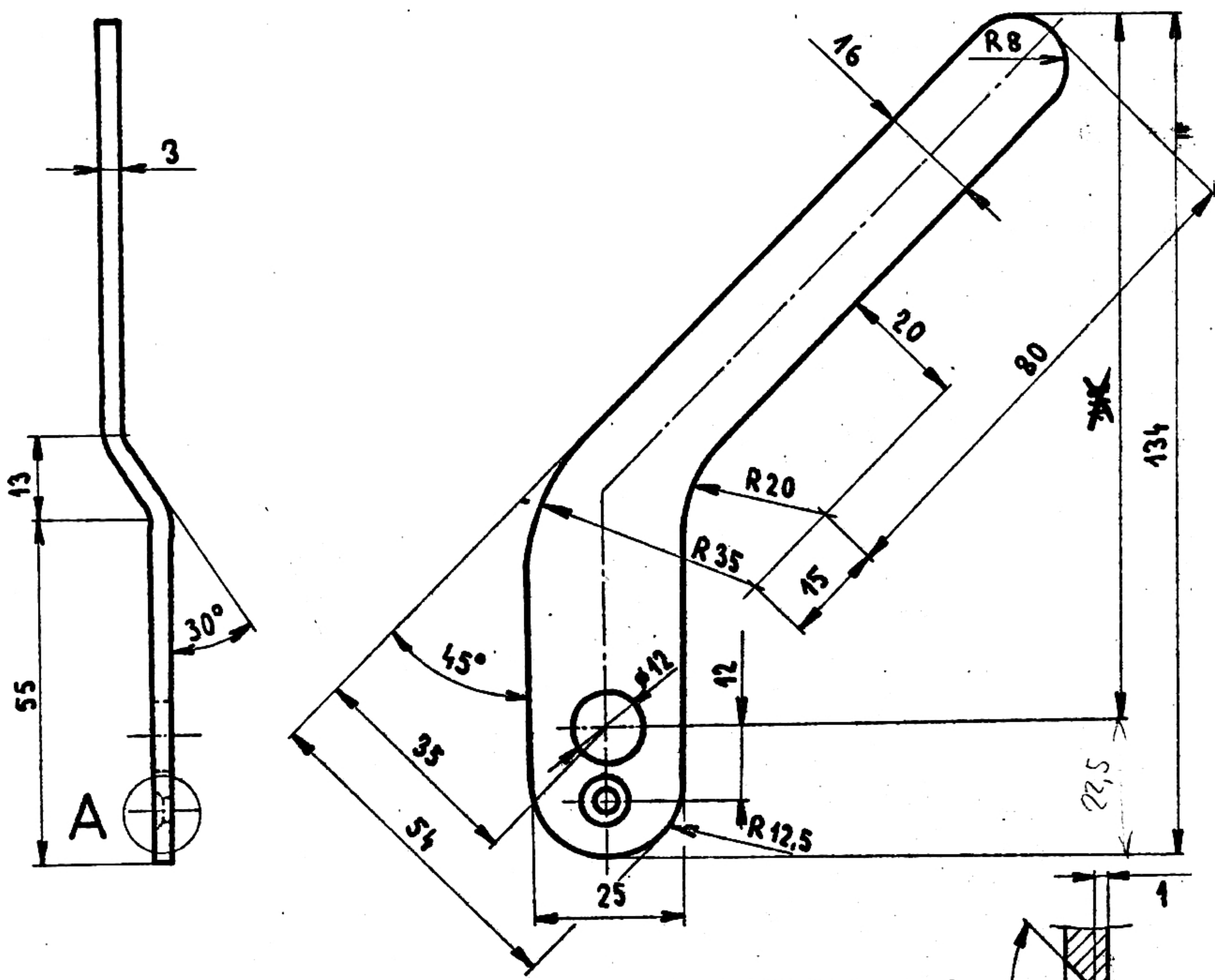
6,3 / 3,2



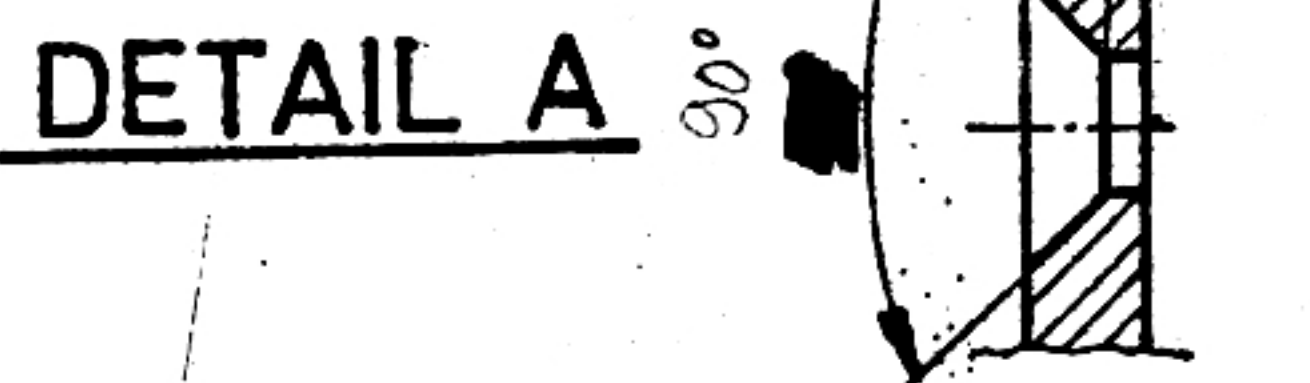
—	ø20-35	ČSN 42 5516	17 040.0	—	014	—	—	4 S1-00	6				
Počet kusů	Název - rozměr	Polotovár	Mater. koneč.	Mater. výchozí	Trída odvoze	Č. váha	Hr.váha	Číslo výkresu	Pos.				
Poznámka				Celková čistá váha kg									
Měřítko 2:1	Kreslil	ŠMIKATOR	Č. snímku	Změna			Datum			Podpis		Index změny	
	Přezkoušel	STIBRANYI											
	Norm. ref.		Č. transp.										
	Výrob. projednal	Schválil											
ČSS ÚOK Technická	Typ Název	Skupina	Sest. výkres	Kusovník									
ČEP			4 S1-06										
Počet listů				List									



6,3

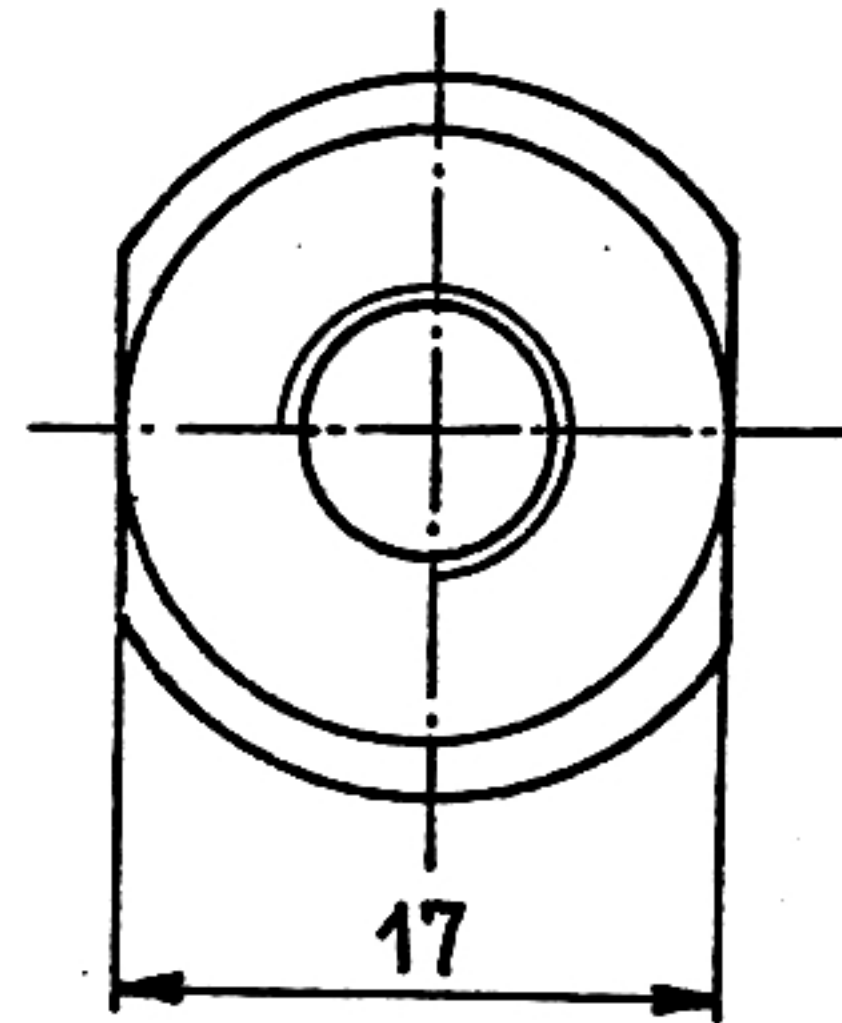
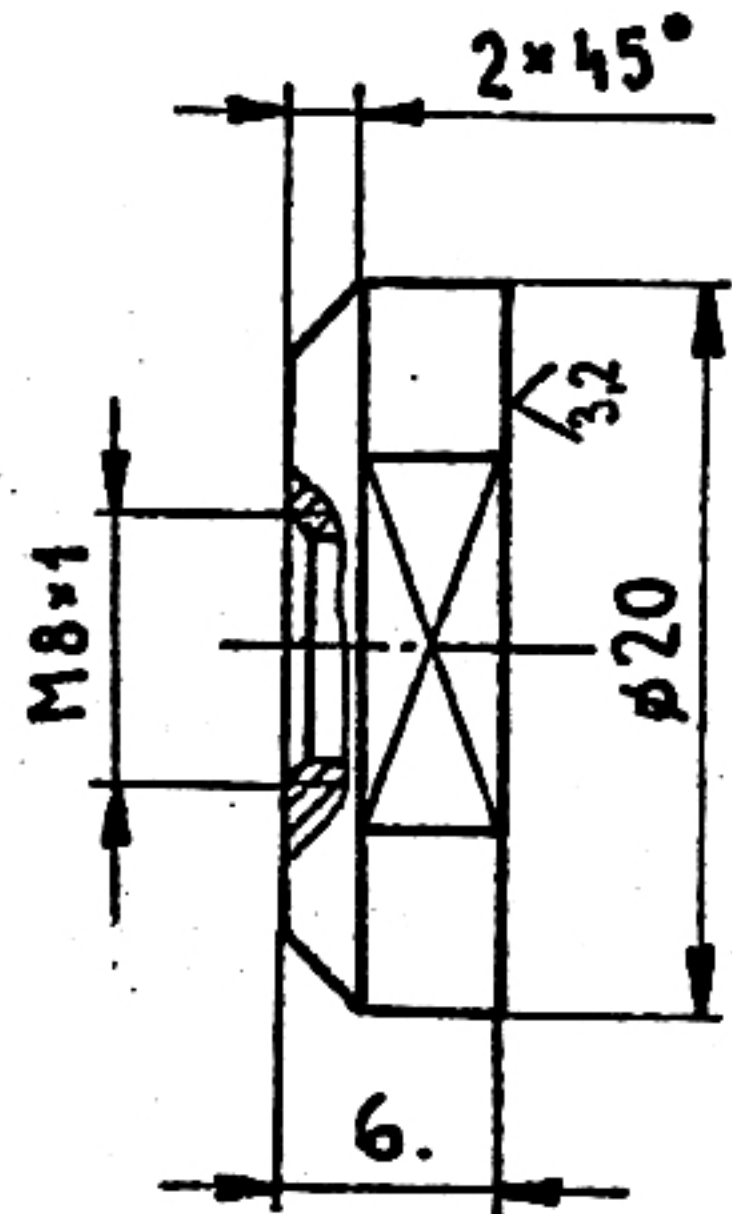


RYB PROVEDEN AŽ PO ZHOTOVENÍ OTVORŮ  
 OBVODOVÉ HRANY SRAŽENY 0,5×45°



-	PLECH 3-54x162	ČSN 427305.02	42 4415.2	42 4415.0	813	-	-	4S1-00	7
Počet kusů	Název - rozměr	Polotovár	Mater. koneč.	Mater. výchozí	Třída odědu	Č. váha	Hr. váha	Číslo výkresu	Pos.
Poznámka				Celková čistá váha kg					
Měřítko <b>1:1</b>	Kreslil	ŠMIKMATOR	Č. snímku	Datum			Podpis		
	Přezkoušel	STIBRANYI		Datum			Podpis		
	Norm. ref.		Č. transp.	Datum			Podpis		
	Výrob. projednal	Schválil		Datum			Podpis		
	Dne			Datum			Podpis		
ČSS ÚČK Technická	Typ Název	Skupina	Sest. výkres		Kusovník				
	<b>PÁKA</b>				<b>4S1-07</b>				
			Počet listů						List

6,3 / 3,2



-	Ø 20-8	ČSN 42 5516	17 040.0	-	014	-	-	4 S1-00	8
Počet kusů	Název - rozměr	Polotovary	Mater. koneč.	Mater. výchozí	Třída odpadu	Č. váha	Hr. váha	Číslo výkresu	Pos.
Poznámka				Celková čistá váha kg					
Měřítko 2:1	Kreslil	ŠMIKHATOR	Č. snímku	Změna	Datum	Podpis	Index změny		
	Přezkoušel	STIBRANYI							
	Norm. ref.		Č. transp.						
	Výrob. projednal	Schválil							
		Dne							
ČSS ÚOK Technická	Typ	Skupina	Sest. výkres	Kusovník					
	Název	MATICE		4 S1-08					
				Počet listů	List				