

①9 RÉPUBLIQUE FRANÇAISE  
INSTITUT NATIONAL  
DE LA PROPRIÉTÉ INDUSTRIELLE  
PARIS

①1 N° de publication : **2 688 142**  
(à n'utiliser que pour les  
commandes de reproduction)

②1 N° d'enregistrement national : **92 02876**

⑤1 Int Cl<sup>5</sup> : A 63 B 29/00

①2 **DEMANDE DE BREVET D'INVENTION**

**A1**

②2 Date de dépôt : 09.03.92.

③0 Priorité :

④3 Date de la mise à disposition du public de la demande : 10.09.93 Bulletin 93/36.

⑤6 Liste des documents cités dans le rapport de recherche : *Se reporter à la fin du présent fascicule.*

⑥0 Références à d'autres documents nationaux apparentés :

⑦1 Demandeur(s) : *FRECHIN Jean-Paul — FR.*

⑦2 Inventeur(s) : *Frechin Jean-Paul et Linden Pascal.*

⑦3 Titulaire(s) :

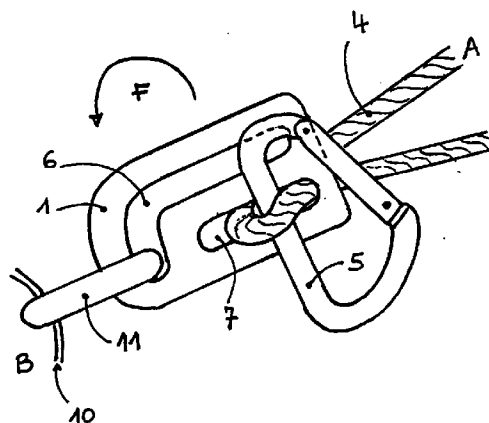
⑦4 Mandataire :

⑤4 **Plaquette d'assurance polyvalente.**

⑤7 L'invention concerne un moyen d'assurance permettant d'obtenir à volonté, en cours d'utilisation, le blocage de la corde d'assurance ou son coulissement facile ou un freinage contrôlé par simple retournement du dit moyen.

Elle est constituée d'une plaquette (1) présentant une lumière rectiligne (7) qui reçoit, autour du mousqueton (5) une boucle de la corde d'assurance (4) qui va vers le grimpeur A et une seconde lumière (6) en forme de L qui reçoit le mousqueton d'assurance (11) relié au baudrier (10) du grimpeur statique B, forme qui assure le maintien de la plaquette dans cette position et qui permet le retournement de la dite plaquette (1) suivant la flèche F, en cours d'utilisation.

L'invention est particulièrement destinée à la pratique de l'escalade à laquelle elle apporte une grande sécurité.



FR 2 688 142 - A1



La présente invention concerne le domaine de l'escalade et de la montagne et plus particulièrement un moyen d'assurance du ou des compagnons de cordée.

En effet dans la pratique de l'escalade, que ce soit sur une falaise, sur une structure artificielle ou en montagne, il est nécessaire d'assurer la progression de celui qui grimpe en freinant ou en bloquant la corde qui le relie à l'autre grimpeur pour arrêter sa chute, et ceci dans les 3 cas principaux :

- arrivé au relais supérieur le 1er de cordée assure le second qui va le rejoindre (montagne ou grande falaise).
- Le second de cordée au relais inférieur, assure le 1er de cordée entrain de grimper (montagne ou grande falaise).
- En petite falaise ou mur d'escalade, le grimpeur au sol assure la progression de l'autre grimpeur grace au système dit de "moulinette" la corde étant préalablement passée dans un anneau fixe au sommet du mur de la falaise.

Pour obtenir le blocage de la corde si nécessaire, le grimpeur qui assure fait passer la corde dans un système d'assurance qui est relié directement à son baudrier (ou au rocher). Dans l'état actuel de la technique, il existe de nombreux systèmes d'assurance remplissant ce rôle : ceux-ci ont l'inconvénient d'être lourds ou compliqués ou onéreux ou inefficaces pour obtenir un bon blocage sans se brûler les mains.

La présente invention pallie ces inconvénients d'une manière simple et efficace en proposant ci-après un moyen d'assurance très simple, d'une grande efficacité, d'un poids faible (60g environ) et peu onéreux.

Ce moyen d'assurance est constitué d'une plaquette métallique d'épaisseur 10mm environ comportant deux lumières de largeurs identiques ou voisines et de formes et longueurs différentes, les dites lumières recevant, suivant l'emploi, un mousqueton ou une boucle de la corde d'assurance ; plaquette qui est reliée au baudrier du grimpeur, ou au rocher, grace à un mousqueton de sécurité.

La forme caractéristique de la lumière la plus longue qui reçoit le mousqueton, permet le **BASCULEMENT** de la plaquette de 180° environ et son maintien dans cette position en cours d'utilisation, ce qui est la caractéristique essentielle de l'invention.

L'invention sera du reste mieux comprise grace aux figures ci-après :

- La figure 1 présente le 1er cas d'utilisation de l'invention soit l'assurance du ou des second (s) de cordée.

- La figure 2 présente le 2ème cas d'utilisation où le second de cordée assure le 1er de cordée entrain de grimper.

- la figure 3 présente le 3ème cas d'utilisation, soit l'assurance dite en "moulinette".

- la figure 4 présente une variante du moyen d'assurance de l'invention.

5 - la figure 5 présente une autre variante de l'invention.

La figure 1 présente l'invention utilisée pour assurer 1 ou 2 seconds de cordée. Dans cette utilisation, le moyen d'assurance 1 est relié par un mousqueton 2 au relais fixe 3 et la corde d'assurance 4 forme une boucle dans laquelle est passé un mousqueton 5; pour le ler de cordée il suffit de tirer la corde dans le sens de la flèche pour assurer la montée  
10 du second de cordée B.

En cas de chute du second de cordée, la corde placée au-dessus du mousqueton exerce une pression suffisante sur ce dernier pour que celui-ci opère le coincement de la corde 4 entre le mousqueton 5 et la plaquette  
15 1 et donc le blocage total de la corde 4.

On notera que ce blocage est automatique et très efficace et que le déblocage s'obtient facilement par simple traction sur la corde suivant la flèche indiquée.

Bien sûr, on comprend qu'il est possible, s'il faut assurer un autre second de cordée, de placer une autre corde dans la lumière 6. On  
20 notera que ce système permet donc l'assurance simultanée de 2 grimpeurs et qu'en cas de blocage d'une corde sur chute, il est possible de continuer à assurer l'autre grimpeur puisqu'il y a indépendance entre les 2 côtés.

25 La figure 2 présente l'invention dans le 2ème cas d'utilisation où le second de cordée (B) assure le ler de cordée (A). Dans cette utilisation une boucle de la corde 4 est placée dans la lumière 7, un mousqueton 5 étant placé dans la boucle de corde - et la plaquette 1 est reliée au baudrier 10 de B par un mousqueton de sécurité 11. Le rôle du second  
30 de cordée B est de "lacher" de la corde dans le sens de la flèche pour permettre au ler (A) de progresser, la main droite 8 tenant la corde - En cas de chute de (A), on voit qu'un mouvement énergique de la main 8 vers l'avant suivant la flèche 9, va permettre de pousser le mousqueton 5  
35 vers l'avant, obtenant un freinage de la corde 4 d'autant plus efficace que le brin de corde tenu par la main 8 vient pratiquement en parallèle et à côté de la corde 4 qui va vers A.

La figure 3 présente le moyen d'assurance de l'invention dans l'utilisation "en moulinette". Dans ce cas, le mousqueton de sécurité 11 relié au baudrier 10 de B est placé dans la lumière 6 de la plaquette 1 ; un  
40 autre mousqueton 5 est placé dans la boucle que fait la corde 4 dans la

lumière 7 de l. A l'inverse de la figure 2, le rôle du grimpeur B est de tirer la corde vers lui, suivant les flèches indiquées, suivant ainsi la progression vers le haut du grimpeur A. Dans ce cas on comprend qu'en cas de chute de A, la corde défilant alors dans le sens opposé aux flèches de la figure, on obtient un blocage immédiat de la corde puisque celle-ci pousse le mousqueton 5 qui lui-même coince la corde contre l ; ce blocage automatique en cas de chute est un avantage essentiel dans cette pratique car il permet de grimper en toute sécurité même si le grimpeur B qui assure est distrait.

10 Lorsque le grimpeur A a atteint le sommet de la voie d'escalade il va redescendre en se laissant suspendre à la corde : pour permettre sa descente, il suffira à B de faire basculer la plaquette l' avec une main, de 180° environ dans le sens de F ; on retrouve alors la configuration représentée à la figure 2 où la corde peut coulisser avec le freinage  
15 souhaité.

On notera la forme particulière de la lumière 6 (les branches du L sont sensiblement perpendiculaires) ce qui donne à la plaquette l une bonne stabilité dans cette position (elle n'aura pas tendance à se retourner toute seule).

20 De même dans l'utilisation décrite par la figure 2, le grimpeur statique B peut, si besoin est, obtenir le blocage immédiat de la corde 4 en faisant tourner la plaquette l dans le sens horaire cette fois, de 180° environ et revenir ainsi à la position de la figure 3.

Les figures 4 et 5 présentent deux variantes de la plaquette d'assurance de l'invention : Dans la figure 4, la lumière 13 est prolongée d'une façon symétrique de part et d'autre de la lumière 7 donnant une symétrie à la plaquette 12 et formant ainsi un C ouvert. A l'intérieur de la lumière 13 un moyen de blocage, constitué d'une lame élastique 14 évite le déplacement du mousqueton dans la dite lumière 13 et évite un retournement involontaire de la plaquette.

30 Dans la figure 5 chacune des 2 lumières 16 et 17 est prolongée vers l'autre, formant alors une plaquette 15 totalement symétrique - dans ce cas, la forme de chacune des 2 lumières renforce le maintien de la plaquette dans la position prise et empêche son retournement intempestif.

35 On voit donc tout l'intérêt de l'invention puisque ce système très simple permet d'obtenir, à volonté, un coulisement facile de la corde ou un freinage plus ou moins important ou un blocage efficace de la dite corde grâce à la caractéristique essentielle de l'invention c'est à dire le prolongement d'une des lumières vers l'axe de l'autre lumière ce qui  
40 permet en cours d'utilisation le retournement de la plaquette et son

maintien dans sa nouvelle position.

On notera en effet que si 2 lumières parallèles et rectilignes permettent de retourner la plaquette, elles ne permettent pas le maintien dans cette nouvelle position, ce qui est gênant pour l'utilisateur et la sécurité.

5

Cette invention facilite donc considérablement les manoeuvres de corde en escalade et participe ainsi à une très grande sécurité pour les grimpeurs.

## REVENDEICATIONS

1) Moyen d'assurance pour la pratique de l'escalade constitué d'une plaquette comportant 2 lumières voisines de largeur légèrement supérieure au diamètre de la corde 4 utilisée, et caractérisé en ce que le prolongement d'une des lumières 6 vers l'axe de l'autre lumière 7 permet, en cours d'utilisation, le retournement de la dite plaquette 1 par rapport au mousqueton 11 et le maintien de celle-ci dans sa nouvelle position.

2) Moyen d'assurance selon la revendication 1 caractérisée en ce que la lumière 6 forme un L plus ou moins ouvert.

3) Moyen d'assurance selon la revendication 1 caractérisée en ce que la lumière 13 est prolongée symétriquement des 2 côtés de la lumière 7 et forme ainsi un C ouvert.

4) Moyen d'assurance selon la revendication 1 caractérisée en ce que les 2 lumières 16 et 17 forment deux L inversés et sensiblement parallèles.

5) Moyen d'assurance selon la revendication 1 caractérisée en ce que la lumière 13 comporte un moyen de blocage momentané 14 du mousqueton d'assurance 11.

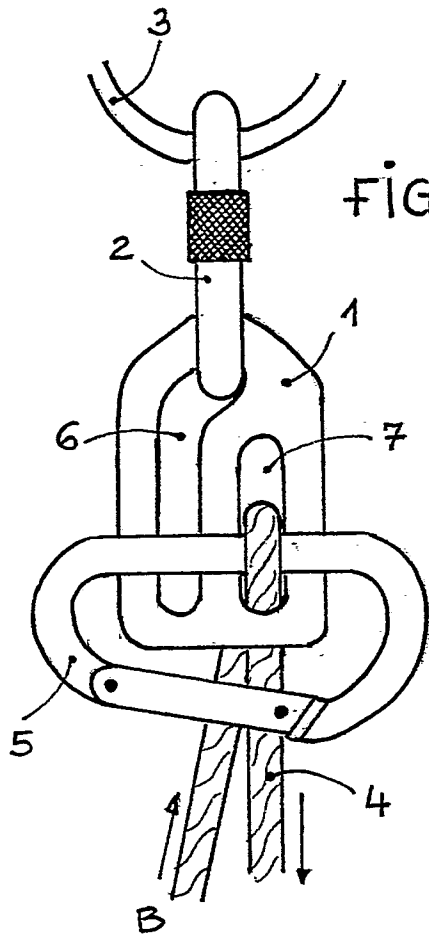


FIG. 1

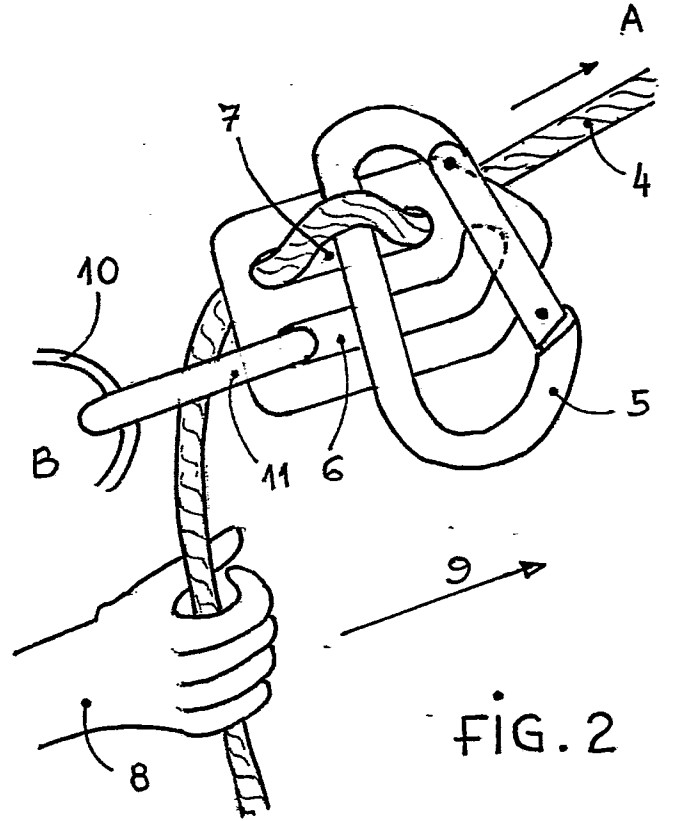


FIG. 2

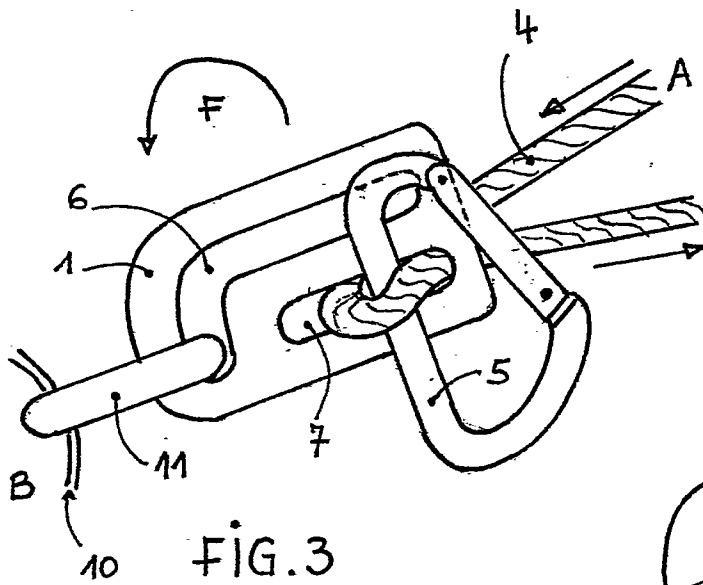


FIG. 3

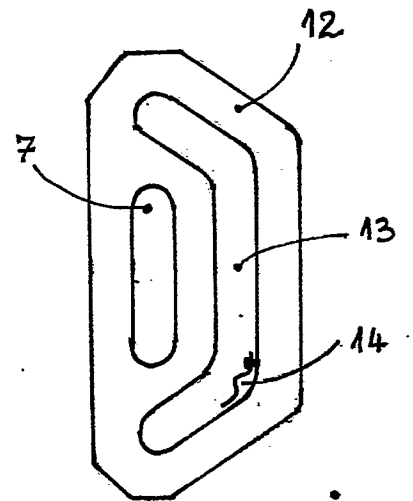


FIG. 4

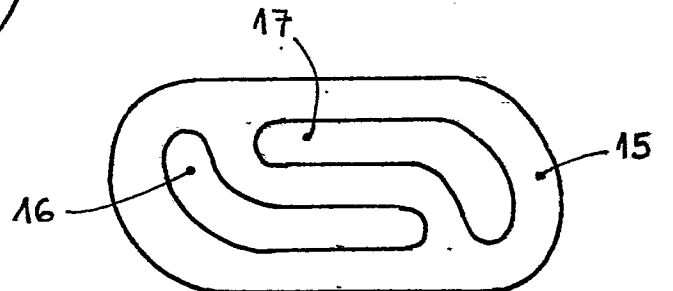


FIG. 5

INSTITUT NATIONAL  
de la  
PROPRIETE INDUSTRIELLE

**RAPPORT DE RECHERCHE**  
établi sur la base des dernières revendications  
déposées avant le commencement de la recherche

N° d'enregistrement  
national  
FR 9202876  
FA 476692

DOCUMENTS CONSIDERES COMME PERTINENTS		Revendications concernées de la demande examinée
Catégorie	Citation du document avec indication, en cas de besoin, des parties pertinentes	
A	SOVIET INVENTIONS ILLUSTRATED Section PQ, Week 8835, 12 Octobre 1988 Derwent Publications Ltd., London, GB; Class P36, AN 88-247870 & SU-A-1 373 407 (ZOLOTOV) 15 Février 1988 * abrégé *	1
A	GB-A-1 560 790 (ROPER-WEST) * page 1, ligne 56 - ligne 66; figure 1 *	1,2
A	DE-U-7 146 100 (SALEWA) * page 4, ligne 7 - ligne 24; figure 1 *	1,5
A	FR-A-2 629 721 (CONSTANTIN) * page 3, ligne 8 - page 4, ligne 3; figure 1 *	1
		DOMAINES TECHNIQUES RECHERCHES (Int. Cl.5)
		A63B A62B
Date d'achèvement de la recherche <b>01 JANVIER 1980</b>		Examineur <b>MONNE E.</b>
<p><b>CATEGORIE DES DOCUMENTS CITES</b></p> <p>X : particulièrement pertinent à lui seul                      Y : particulièrement pertinent en combinaison avec un autre document de la même catégorie                      A : pertinent à l'encontre d'au moins une revendication ou arrière-plan technologique général                      O : divulgation non-écrite                      P : document intercalaire</p> <p>T : théorie ou principe à la base de l'invention                      E : document de brevet bénéficiant d'une date antérieure à la date de dépôt et qui n'a été publié qu'à cette date de dépôt ou qu'à une date postérieure.                      D : cité dans la demande                      L : cité pour d'autres raisons                      .....                      &amp; : membre de la même famille, document correspondant</p>		